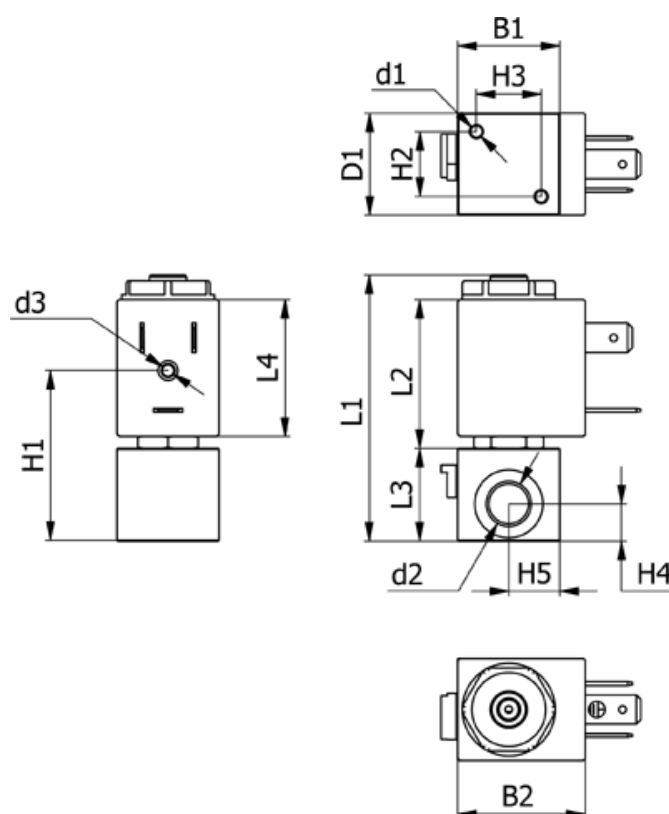


Varenummer: 588N2A112CB0457  
 Beskrivelse: Magnetventil type N2A112.CB0.457 2/2 NC  
 230 VAC 50HZ dyse 1,2 hus i Messing Portstr. M5

## Mål



B1 = 22	H2 = 14	Lysning = 1.2
B2 = 31.1	H3 = 14	Spænding = 230 VAC 50HZ
d1 = M3x6	H4 = 6	Ventilfunktion = 2/2 NC
D1 = 22	H5 = 11	
d2 = M5	L1 = 52.2	
d3 = M3x4	L2 = 32.1	
Flow = 1.5	L3 = 16	
H1 = 32.6	L4 = 29.5	